

SATURN



SATURN

Hinweis zur DIN EN 13561

Die standardmäßig mitgelieferten Montagekonsolen sind für die Befestigung auf Beton C20/25 vorgesehen. Andere Montageuntergründe sowie Befestigung auf Isolierputz müssen zwingend auf der Bestellung vermerkt werden, da hierfür ggf. aus statischen Gründen andere Konsolen bzw. anderes Zubehör notwendig ist (Aufpreis).

PRODUKTBESCHREIBUNG

Modell-Nr. 08-1260 Wandmontage

Modell-Nr. 08-1261 Deckenmontage

Gelenkarmmarkise mit Aluminiumhülse und C-förmigem Ausfallprofil für ganzjährigen Wetterschutz von Tuch und Technik. Tuchwelle aus verzinktem Stahlblech (Ø 78 mm). Geschränkte Gelenkarme, Kraftübertragung mittels Gelenkband, Neigungswinkel über Spindel einstellbar. Konsolen zur Montage auf Beton C20/25. Kurbelbedienung oder Elektro-Antrieb. Markise inklusive Volant (Höhe 17 cm).



Technische Daten

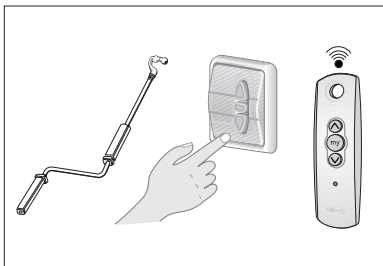
Breite und Ausladung: – Standardbreiten: 300 / 350 / 400 / 450 / 500 / 550 / 600 cm
 – Aufpreis für Zwischenmaße auf die nächsthöhere Standardbreite
 – Ausladung: 150 / 200 / 250 / 300 cm

Markisenbreite	max. Ausladung
ab 190 cm	150 cm
ab 240 cm	200 cm
ab 290 cm	250 cm
ab 340 cm	300 cm

Neigungswinkel: – einstellbar von 5° bis 28°

Gestellfarbe: – **Standardfarben:**
 weiß pulverbeschichtet RAL 9016 (MHZ-Nr. 171)
 silber pulverbeschichtet RAL 9006 (MHZ-Nr. 900)

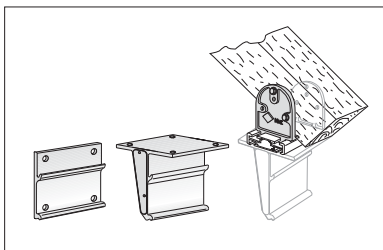
Markisentuch: – siehe aktuelle Aktions-Stoffkollektion
 (Auf Wunsch kann gegen Aufpreis auch aus über 130 Stoffen der aktuellen Markisen-Kollektion gewählt werden)



Bedienung

Kurbelbedienung: mit integrierter Drehrichtungskontrolle, abnehmbare Bedienungskurbel in verschiedenen Standardlängen (100, 120, 140, 160, 180, 200 cm).

Elektro-Antrieb: mit elektronischer Drehmomentabschaltung und Thermoschutz.
 Option: Elektro-Antrieb mit integriertem Funkempfänger und Handsender.



Montage

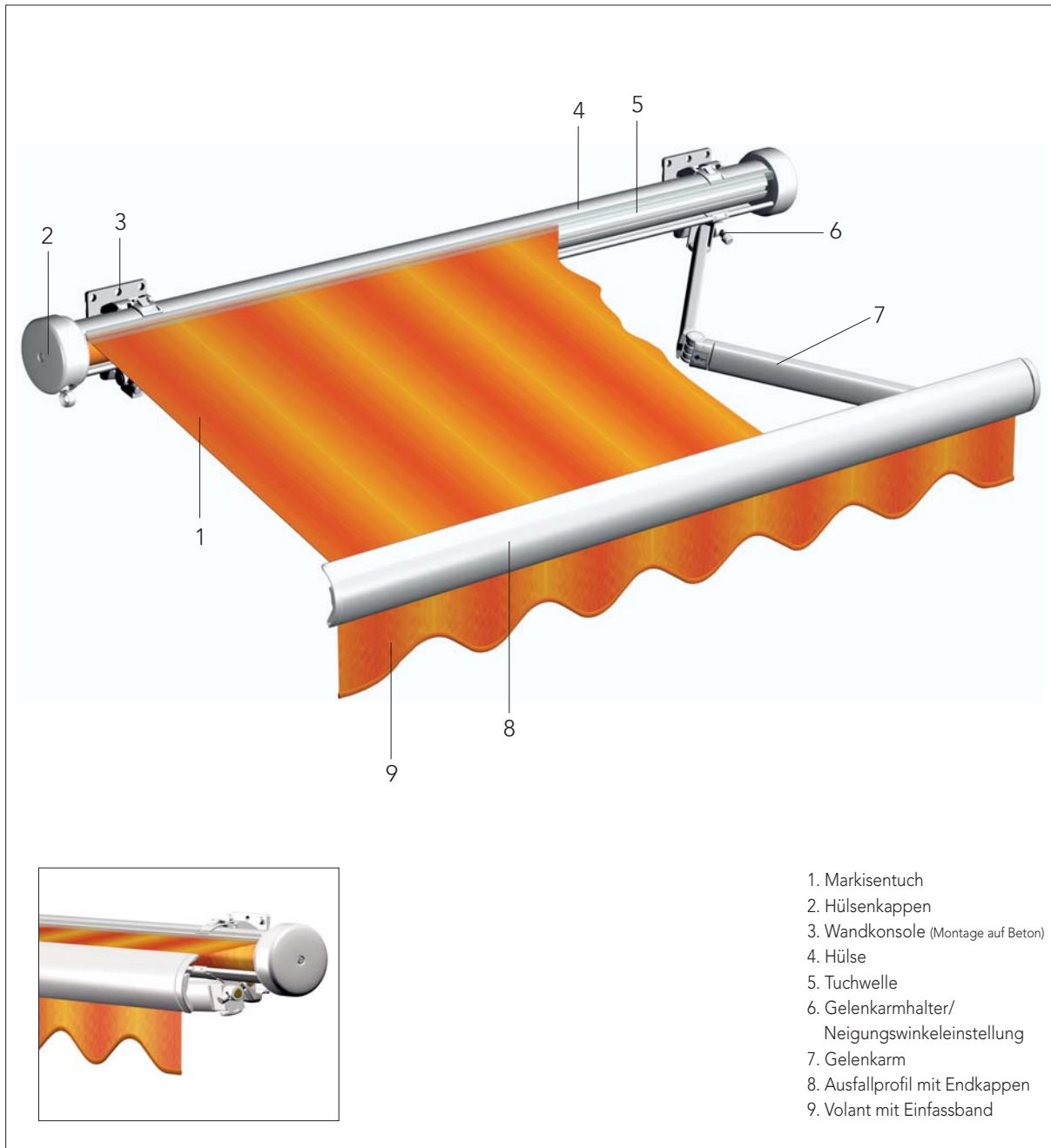
(zur Montage auf Beton C20/25, Lieferung ohne Montageschrauben bzw. Dübel)

Befestigung an: Wand, Decke (Aufpreis), Dachsparren* (Zubehör)

Hinweis: Die mitgelieferten Montagekonsolen sind für die Befestigung auf Beton C20/25 vorgesehen. Andere Montageuntergründe sowie Befestigung auf Isolierputz müssen zwingend auf der Bestellung vermerkt werden, da hierfür ggf. aus statischen Gründen andere Montagekonsolen bzw. anderes Zubehör notwendig ist (Aufpreis). Beachten Sie hierbei die Auszugskräfte.

*Hinweis: Bei Befestigung auf Holz gilt Windwiderstandsklasse 0.

MODELLABBILDUNG



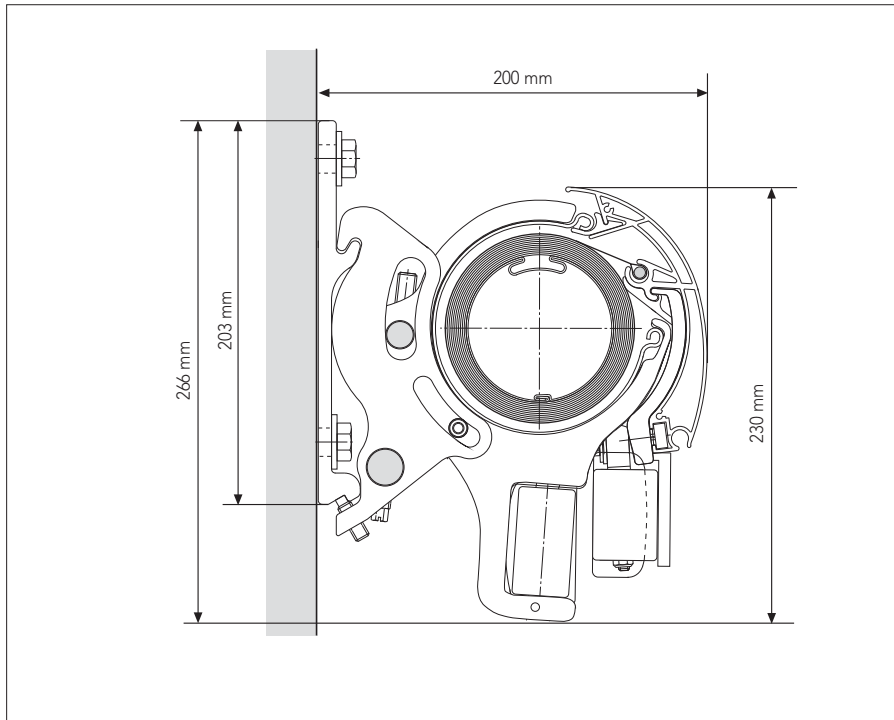
Bestellangaben Bitte Bestellformular für Markisen-Sonderaktion verwenden

Modell-Nr.	Volantform	Montageart
Gestellfarbe	Farbe Volant-Einfassband	Montageuntergrund* (evtl. Aufpreis)
Breite	Antriebsart	Zubehör
Ausladung	Antriebsseite (von außen gesehen)	
Stoff-Nr.	Kurbellänge	

***Hinweis:** Bei eingehenden Bestellungen ohne Angaben zum Montageuntergrund erhalten Sie Montagekonsolen für die Befestigung auf Beton C20/25. Bitte beachten Sie die jeweiligen Auszugskräfte in Abhängigkeit des Untergrundes und des Konsolensets. Andere Montageuntergründe sowie Befestigung auf Isolierputz müssen zwingend auf der Bestellung vermerkt werden, da hierfür ggf. anderes Zubehör notwendig ist (Aufpreis).

SATURN

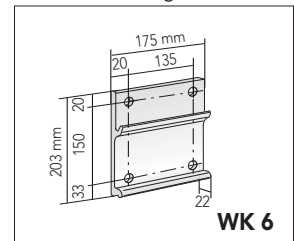
TECHNIK IM DETAIL



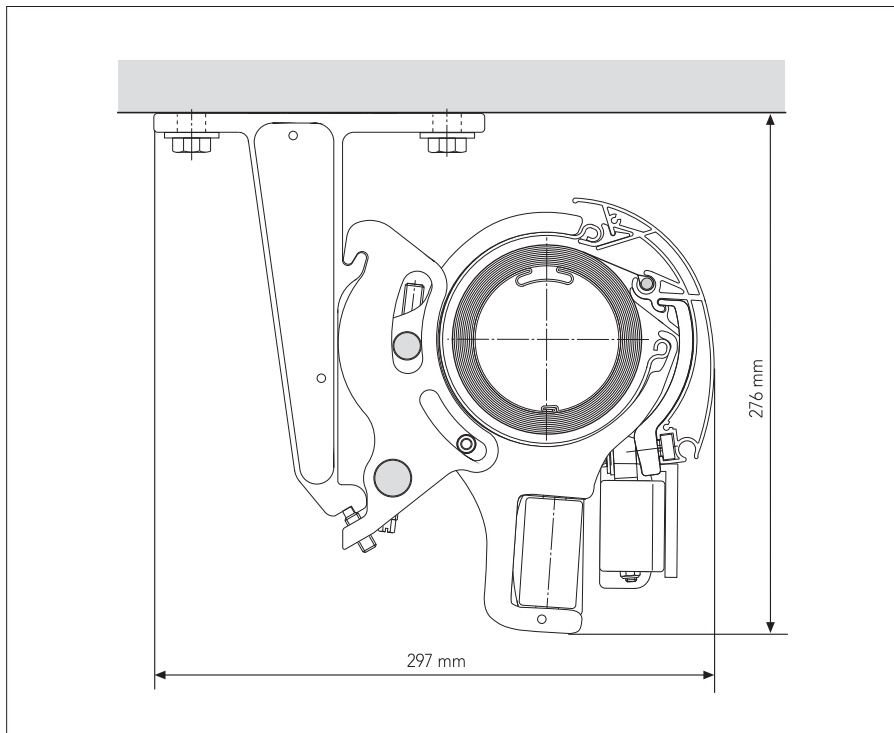
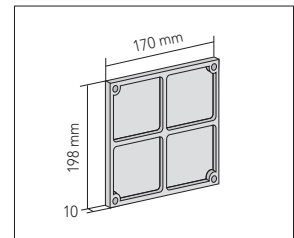
Wandmontage

Standard-Wandkonsole

zur Montage auf Beton für Neigungswinkel 5° – 28° (im Lieferumfang enthalten)



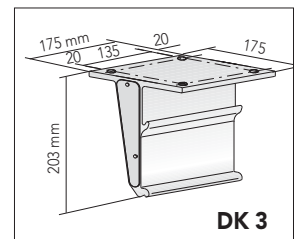
Distanzplatte für Isolierputz, 10 mm (Zubehör)



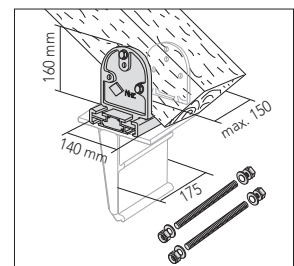
Deckenmontage

Standard-Deckenkonsole

zur Montage auf Beton für Neigungswinkel 5° – 28° (Aufpreis)



Dachsparrenkonsole* (Zubehör)

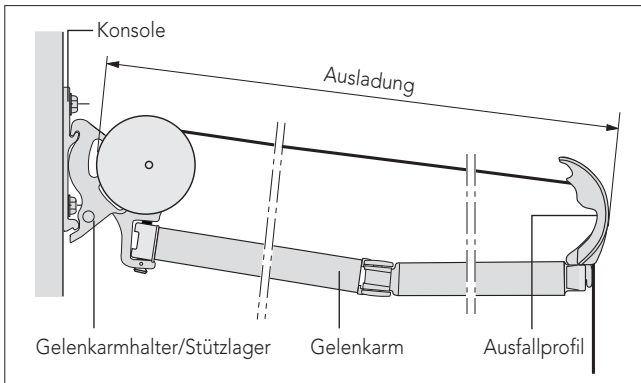


Bei Bedarf senden wir Ihnen gerne 1 : 1 Zeichnungen unserer Markisenkonstruktion für Wand- und Deckenmontage zu. Konsolen für Montage auf anderen Untergründen auf Anfrage.

***Bitte beachten:** Bei Befestigung auf Holz gilt Windwiderstandsklasse 0. Unterkonstruktion bitte unbedingt vorher auf Statik prüfen. Skizze mit Lage der Markise, der Dachsparren und den Zwischenräumen anfertigen. Achsmaßblatt anfordern.

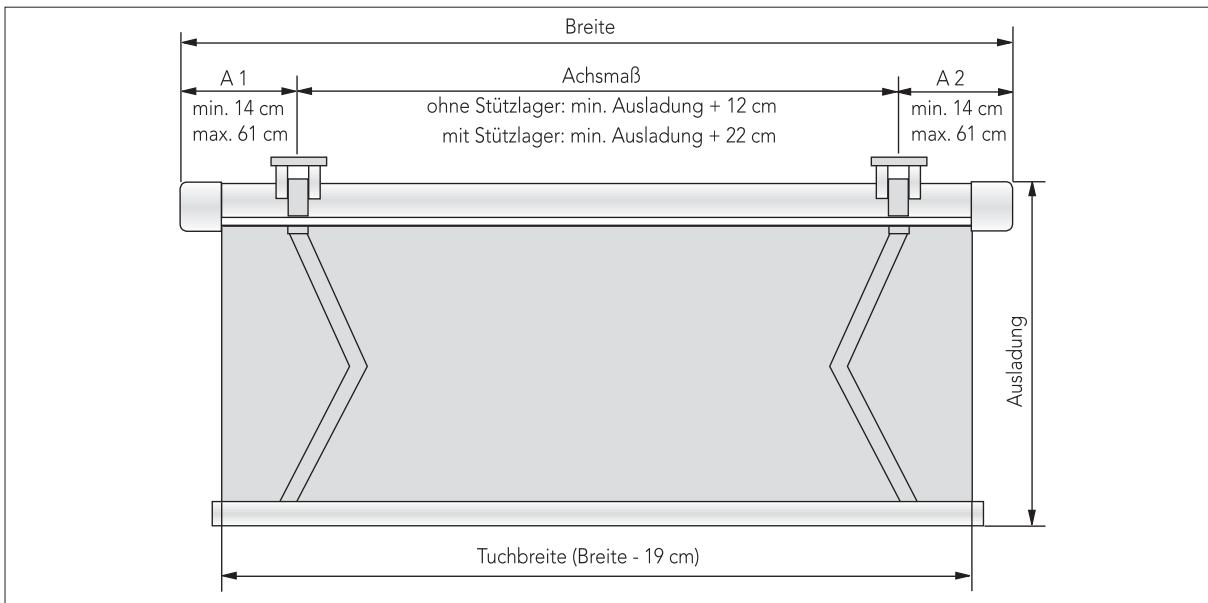
TECHNIK UND ABMESSUNGEN

Konsolen, Gelenkarme und Stützlager



Breite der Markise in cm	Konsolen (Anzahl)	Gelenkarme (Anzahl)	Stützlager (Anzahl)
190 - 450	2	2	–
451 - 600	3	2	1

Ausladung und Achsmaße



Achsmaß A1, A2 in cm bei Montage auf Beton

Breite der Markise in cm	Ausladung der Markise in cm			
	150	200	250	300
190 - 200	14	–	–	–
201 - 240	19	–	–	–
241 - 290	39	14	–	–
291 - 340	41	39	14	–
341 - 380	41	41	39	14
381 - 400	61	61	31	31
401 - 450	61	61	61	41
451 - 600	61	61	61	61

Bitte beachten: In der Standardausführung sind die Achsmaße A1 und A2 gleich, ab Anlagenbreite 451 cm A1, A2 min. 40 cm. Das Stützlager wird mittig montiert. Andere Achsmaße bei Montage auf anderen Untergründen bzw. auf Wunsch möglich. Hierzu bitte ein Achsmaßblatt anfordern.

SATURN

Hinweis zur DIN EN 13561

Die standardmäßig mitgelieferten Montagekonsolen sind für die Befestigung auf Beton C20/25 vorgesehen. Andere Montageuntergründe sowie Befestigung auf Isolierputz müssen zwingend auf der Bestellung vermerkt werden, da hierfür ggf. aus statischen Gründen andere Konsolen bzw. anderes Zubehör notwendig ist (Aufpreis).

KONSOLENSSET (K-SET)

Wandkonsolen

Wandkonsole WK 6
Standard-Wandkonsole
4 Bef.-Punkte pro Konsole

Wandkonsole WK 8
VEGAS Wandkonsole (Aufpreis)
4 Bef.-Punkte pro Konsole

Wandkonsole WK 10/11
Wandkonsole (WK6) mit zusätzlicher Stahlplatte (Aufpreis)
WK10: 6 Bef.-Punkte pro Konsole
WK11: 2 Bef.-Punkte pro Konsole

Deckenkonsolen

Deckenkonsole DK 3
Standard-Deckenkonsole (Aufpreis Decke)
4 Bef.-Punkte pro Konsole

Wandmontage

WK 6

K-Set **HF** (Standard)
2 St. WK 6
insg. 8 Bef.-Punkte

K-Set **HH** (Standard)
3 St. WK 6
insg. 12 Bef.-Punkte

WK 8

K-Set **KF** (Aufpreis)
2 St. WK 8
insg. 8 Bef.-Punkte

K-Set **KH** (Aufpreis)
3 St. WK 8
insg. 12 Bef.-Punkte

WK 10 **WK 11**

K-Set **HI** (Aufpreis)
2 St. WK 10
insg. 12 Bef.-Punkte

K-Set **HK** (Aufpreis)
2 St. WK 10
1 St. WK 11 (mittig)
insg. 14 Bef.-Punkte

Deckenmontage

DK 3

K-Set **KS** (Aufpreis Decke)
2 St. DK 3
insg. 8 Bef.-Punkte

K-Set **KT** (Aufpreis Decke)
3 St. DK 3
insg. 12 Bef.-Punkte

Konsolen sind am Gelenkarmhalter zu montieren (Achismaße beachten). Ab Breite 451 bis 600 cm mittige Stützkonsole.

SATURN

LEISTUNGSVERZEICHNIS

<u>Beschreibung</u>	Gelenkarmmarkise in geschlossener Bauweise, rund, mit selbsttragender Hülse und passendem Ausfallprofil für den ganzjährigen Wetterschutz von Tuch und Technik. Markise für die Verwendung im Außenbereich zur Nutzung als Sonnenschutz. Gefertigt nach DIN EN 13561. Windwiderstandsklasse 2, Widerstand gegenüber Wasseransammlung Klasse 2 (bei eingestellter Neigung von mind. 14°).
Baugrößen	Breite 190 bis 600 cm Ausladung: 150, 200, 250 und 300 cm
Hülse	aus Aluminium rollgeformt, rund, mit innenliegender Gleitfolie aus Kunststoff.
Tuchwelle	aus Stahlblech Ø 78 x 1 mm, sendzimirverzinkt, rollgeformt, mit Flachnut zur Aufnahme des Tuches mittels speziellem PVC-Steckeder.
Konsolen, Gelenkarmhalter und Stützlager	Konsolen für Wandmontage aus Aluminium-Strangpressprofilen. Gelenkarmhalter und Stützlager aus stranggepreßtem Aluminium mit Gewindespindel zur Neigungswinkelverstellung von 5-28°. Bei Anlagenbreiten ab 451 cm mittiges Stützlager. Option: Deckenkonsole, Dachsparrenkonsole.
Gelenkarme	in hochwertiger, geschränkter Bauweise, Profile aus Aluminium stranggepreßt, Gelenke aus Aluminiumguss. Kraftübertragung durch innenliegende Federn und Stahllitzenband (kunststoffummantelt). Bis 600 cm Breite 2 Gelenkarme
Ausfallprofil	aus Aluminium stranggepreßt, C-förmig, mit Nuten zur Aufnahme von Tuch und Volant, seitliche Endkappen aus Kunststoff.
<u>Bedienung</u>	
Kurbelbedienung	mit abnehmbarer Bedienungskurbel und integrierter Drehrichtungskontrolle. Wartungsfreies Getriebe mit Untersetzung 3 : 1. Bedienungskurbeln in verschiedenen Standardlängen (100, 120, 140, 160, 180 und 200 cm).
Elektro-Antrieb	230 V/50 Hz als Einsteckantrieb in die Tuchwelle, mit elektronischer Wegmessung, programmierbarer Endlagenabschaltung, wartungsfrei, mit Thermoschutzschalter, inkl. 0,4 m Anschlusskabel und Steckerkupplung. Fabrikat: ELERO CSM oder gleichwertig. Alternativ: Elektro-Antrieb wie vor beschrieben, jedoch mit integriertem Funkempfänger (Rastfunktion), inkl. Funkhandsender. Fabrikat SOMFY Orea RTS oder gleichwertig. Angebotener Elektro-Antrieb:
<u>Gestellfarben</u>	
	alle sichtbaren Aluminiumteile pulverbeschichtet. Standardfarben: Weiß, RAL 9016, silber, RAL 9006; Kunststoffteile weiß oder schwarz.
<u>Markisentuch</u>	
	Gewebe aus Polyacrylfasern, schmutz- und wasserabweisend ausgerüstet, Gewicht ca. 290 g/m ² , Lichtechtheit nach DIN 54003 mindestens Stufe 7. Markisentuch aus 120 cm breiter Bahnenware in Ausfallrichtung vernäht. Mittelnaht mit 2,3 cm breiter Überlappung, Saumbreite 4 cm, jeweils als Doppelkettenstich oder Doppelsteppstich vernäht. Nähfaden aus 100 % PTFE. Bespannung oben mit angenähtem Steckeder für einfache frontseitige Montage und Demontage sowie unten mit Hohlraum für Rundkeder. (Tuchbreite = Breite der Markise -19 cm.) Farben und Qualität gemäß der MHZ Kollektion oder gleichwertig. Option: Markisentuch in Ausfallrichtung verklebt, Mittelnaht mit 2 cm breiter Überlappung, Saumbreite 4 cm. Alle Nähte sind mit Ultraschall unter Verwendung eines UV- und witterungsbeständigem Spezialklebstoffes verklebt. Angebotenes Markisentuch:
<u>Fabrikat/Hersteller</u>	
	Der Ausschreibung liegt das Fabrikat "Hülsenmarkise SATURN" der Firma MHZ Hachtel GmbH & Co. KG, Tannenbergstraße 145, 73230 Kirchheim/Teck zu Grunde oder gleichwertig